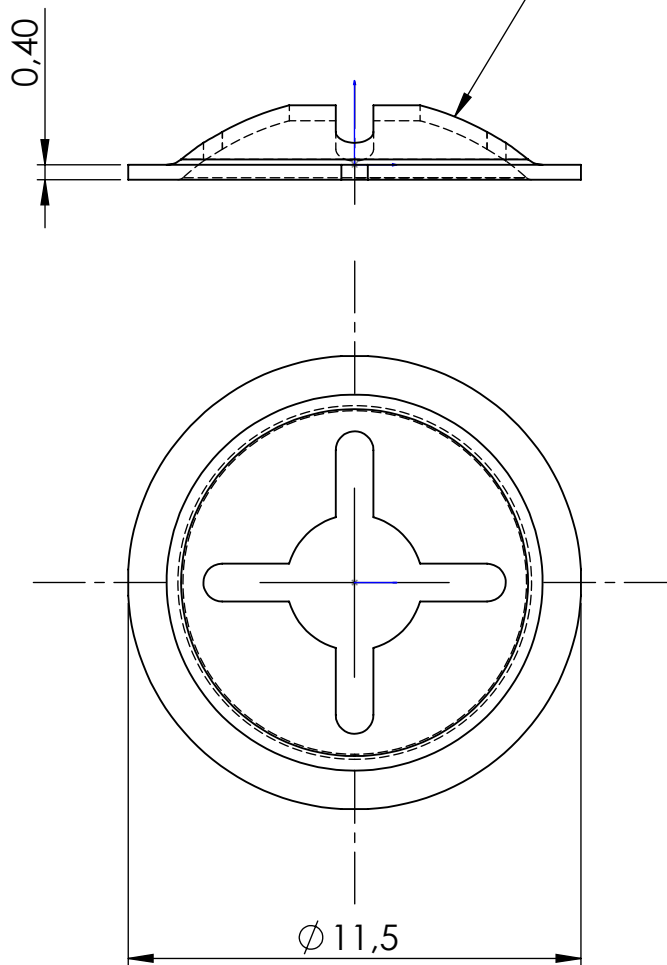


**Geometrie wie
Fertigung ergibt.**



Stiftdurchmesser von 2.5mm - 5mm möglich

GEWICHT:

Änderung nur mit CAD	Allgemeintoleranzen nach DIN ISO 2768 - mittel	Datum	Name	Maßstab	5:1	Werkzeug Nr.
	bis 6mm +/-0,1	Bearb.	05.06.2014	Kadanski	Abmessung: --x--	Material: Stahl verzinkt
	bis 30mm +/-0,2	Gepr.			Vorschub: --	Kunde:
	bis 120mm +/-0,3	Norm			Stamo GmbH Miniclip 11.5mm	
	bis 400mm +/-0,5	In der Fleute 53 42389 Wuppertal				
bis 1000mm +/-0,8	Tel: 0202/946475-0					
bis 2000mm +/-1,2	Fax: 0202/946475-11					
Diese Zeichnung ist unser Eigentum. Jede Vervielfältigung, Verwertung oder Mitteilung an dritte Personen ist strafbar und wird gerichtlich verfolgt. (Urheberrechtsgesetz, Gesetz gegen unerlaubten Wettbewerb B.G.B.)			Dateiname: 0814 Fertigteil			Blatt 1/1 Bl
						05.06.2014