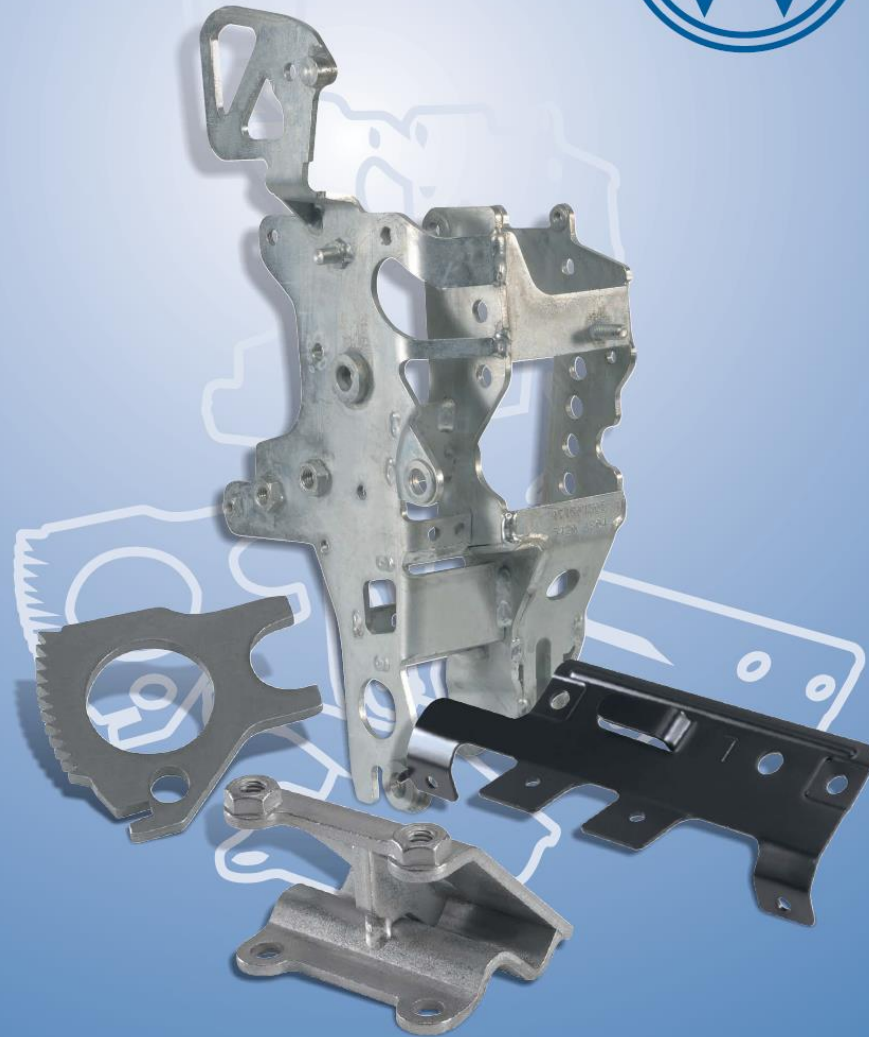


Wiedenhoff&Wirths

Stanz- und Umformtechnik GmbH & Co. KG

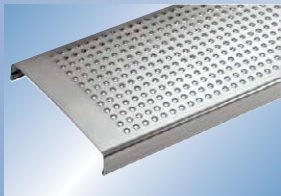




Stanz- und Biegeteile



Schweißgruppenteile



Teile aus rostfreiem Edelstahl



Montageteile/Baugruppen



Prototypenbau



„Sie suchen den perfekten Zulieferer?“

Hier das W&W - Credo unserer Zusammenarbeit:
Die Überlegenheit Ihrer Produkte erwächst auch aus der
Zuverlässigkeit und Kompetenz Ihrer Partner in der Produktion.

Auf das Gespräch mit Ihnen freuen wir uns.

*"Geben Sie uns die Chance,
dem gerecht zu werden."*



Jedes erfolgreiche Produkt braucht zunächst eine handfeste Vision...

Der W&W Standort liegt an der Schnittstelle zwischen Bergischem Land und Ruhrgebiet. Diese Region ist traditionell mit der metallverarbeitenden Industrie eng verbunden. Innovationsgeist und der Hang zur Perfektion haben hier unzählige Erzeugnisse hervorgebracht, die weltweit einen hervorragenden Ruf genießen.

Von diesem Know-How können Sie profitieren.

W&W produziert mit Jahrzehnte langer Erfahrung und moderner Technik eine facettenreiche Palette von Teilen aus Stahlblech und Aluminium als Zeichnungsteile in Prototypen-Ausführung oder als Serie.

Unsere Produkte bilden als konstruktive Elemente wertvolle und unverzichtbare Bausteine in nahezu allen Bereichen moderner Verkehrs- und Maschinenbautechnik.

***...und dann einen Produktions-Partner,
mit dem aus Vision Wirklichkeit wird.***



Das gute Gespräch ist der Anfang von allem

W&W ist ein kleines, flexibles Unternehmen – auf kurzem Wege erreichen Sie immer Ihren direkten Ansprechpartner. Und wir nehmen uns Zeit für Sie und Ihre Produktidee.

W&W entwickelt gemeinsam mit Ihnen – am besten bereits in der Konzeptionsphase eines neuen Teils. Gerade bei diesen Bauteilen kommt es auf die Details an, angefangen vom richtigen Material bis zum Finish. Mit geringen Änderungen lassen sich in diesem Bereich oft große Wirkungen erzielen.

Bei der Erstellung von Musterteilen und Prototypen geben wir Ihnen bereits Hinweise, wie das Teil optimiert werden kann.

Gehen Sie eine Entwickler-Partnerschaft mit W&W ein. Das ist für Sie Herausforderung und Belohnung zugleich.

***Wann greifen Sie zum Telefon und
beginnen den Dialog?***



Unser Anspruch an die Technik garantiert die Perfektion Ihres Produktes...

Innerhalb des Fertigungsbereichs Stanzen und Biegen verfügen wir über eine Bandbreite von Pressen mit einer Kapazität von 2.500 kN. Abhängig von der Stückzahl des zu fertigenden Teiles können wir mit Einzel- und/ oder Folgewerkzeugen produzieren. Dadurch sind wir flexibel und können sowohl kleine als auch große Serien zu einem fairen Preis herstellen.

Diese Flexibilität zieht sich auch durch die anderen Fertigungsbereiche wie die Schweißerei, Oberfläche und Montage, bis zur Verpackung nach Ihren Vorgaben.

Prozesse, die wir nicht im Hause durchführen können, werden in Zusammenarbeit mit langjährigen externen Partnern umgesetzt.

W&W versteht sein Handwerk – von Grund auf: ein hauseigener Werkzeugbau erstellt unsere Fertigungswerkzeuge und Vorrichtungen und kann die Werkzeuge bei notwendigen Änderungen rasch anpassen.

...mit einem Team von erfahrenen und engagierten Mitarbeitern und den richtigen Maschinen in jeder Stufe der Produktion.



Auf die Qualität der Produkte von W&W können Sie vertrauen...

Die Qualität wird in unserem Unternehmen gelebt: von jedem Mitarbeiter, in jeder Stufe der Fertigung. Die Prozesse in unserer Produktion werden lückenlos dokumentiert und sind bis zur eingesetzten Materialcharge rückverfolgbar.

Unsere Meßtechnik wird auf Ihre Prüfanforderungen abgestimmt: angefangen von der Werker-Selbstprüfung, statistischen Prüfverfahren und 3D-Prüfung. Bei komplexen Teilen ist auch eine 100% Prüfung über Funktionslehren genau das richtige.

W&W ist nach DIN/EN/ISO 9001 : 2015 zertifiziert.

Wir bieten Referenzen – namhafte Automobilhersteller gehören seit Jahrzehnten zu unseren zufriedenen Kunden.

...oder auf unsere lückenlose Dokumentation nach Ihren Prüfanforderungen zugreifen!





Uwe Unger
Geschäftsführer



Versprochen ist versprochen!

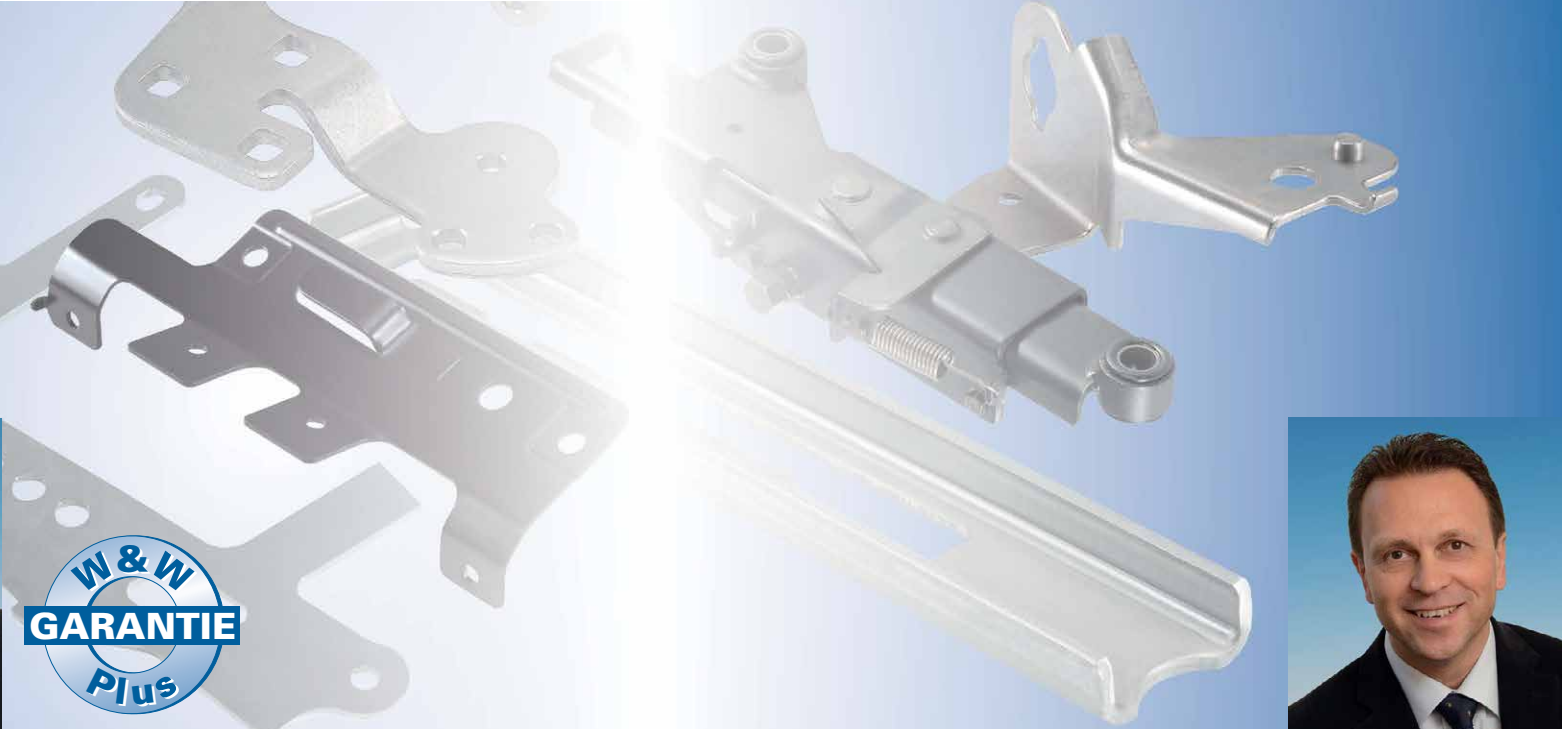
Sie als Kunde mit Ihren Anforderungen stehen bei W&W im Mittelpunkt. W&W stellt sich 100% auf Ihren Bedarf ein. Wir beraten, produzieren, lagern, verpacken und liefern nach Ihren Vorgaben. Just in time. Zuverlässig wie ein Uhrwerk.

Wir nennen das die "unsichtbare Qualität", die wir mit jedem Teil mitliefern. Diese ist so wichtig für den reibungslosen Ablauf Ihrer Produktion wie die "sichtbare Qualität" des Teils für Funktion und Lebensdauer Ihres Gesamtproduktes.

Das engagierte Team von W&W steht Ihnen zuverlässig und kompetent zur Seite.

Auch wenn's mal eng wird. Weil Sie einen nicht geplanten Bedarf haben oder eine Sonderausführung brauchen. W&W macht vieles möglich!

**Nehmen Sie uns beim Wort.
Ihr Vertrauen wird belohnt!**



Dirk Steinberg
Prokurist

**"Qualität ist durch nichts zu ersetzen.
Es sei denn durch noch mehr Qualität."**

(Frei nach Ferry Porsche)

Meßbare Technik & das W&W-Plus
Diese beiden Pakete bilden die Grundausstattung der W&W-Produkte.

Meßbare Technik: Die sichtbare Güte ist zu messen, zu prüfen, zu testen, zu kontrollieren und wird, wenn gewünscht, mit den erforderlichen Testdaten belegt.

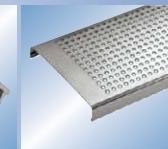
Das W&W-Plus: Die unsichtbar mitgelieferte Qualität nennen wir Service, Vertrauen, Kompetenz und den Willen zur Perfektion des W&W-Teams. Eben die Zuverlässigkeit, die für Ihr Produkt so notwendig ist.



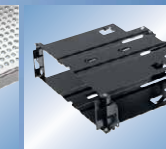
Stanz- und Biegeteile



Schweißgruppenteile



Teile aus rostfreiem
Edelstahl



Montageteile/
Baugruppen



Prototypenbau



Stanz- und Biegeteile

Verwendete Werkstoffe:

Stahlblech, Aluminium, NE-Metall aus Tafeln / Streifen von 0,5 bis 10 mm Stärke

Fertigung:

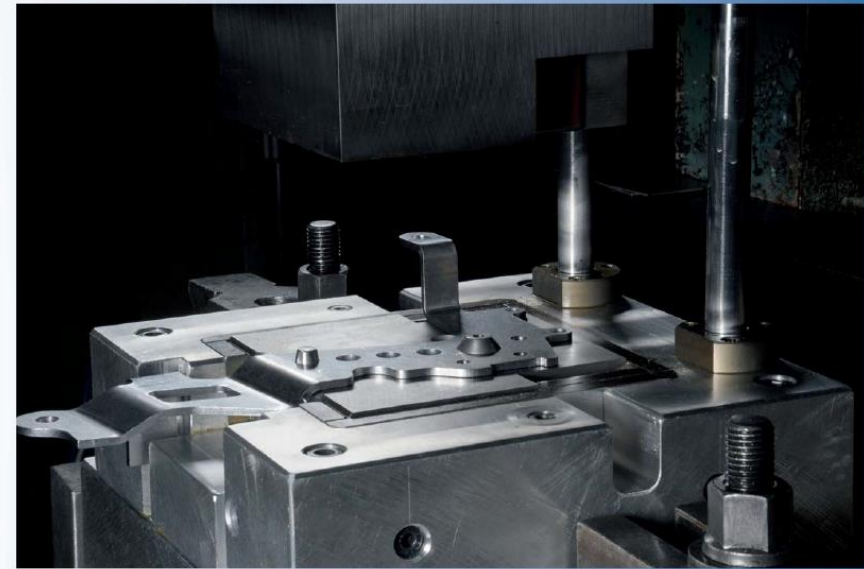
auf Stanzen/Pressen bis 2.500 kN mit Einzel- und Folgewerkzeugen

Losgrößen:

von Kleinserien über mittelgroße und große Serien

Oberfläche:

vergütet, gehärtet, galvanisch behandelt, pulverbeschichtet, etc.



Halter – Material DC01 – Gewindedurchzug



Nebenverbindung – Stanz-/Biegeteil mit Paßbohrungen



Adapter Dachspitze – Stanz-/Biegeteil mit Paßbohrungen – KTL-Oberfläche



Steuerlenker – Stanz-/Biegeteil mit Paßbohrungen – pulverbeschichtet



Rahmen – Aluminium 2 mm – werkzeugfallend aus Folgewerkzeug



Lüfterrad - Ziehteil aus DC03 3mm - verzinkt



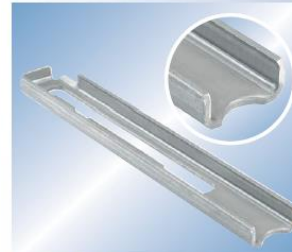
Beschlag Hutablage – 6 mm - Kleinserie – Fertigung in Einzelwerkzeugen



Befestigungswinkel - Material DC01 2mm - Stanz-/Biegeteil - pulverbeschichtet /KTL



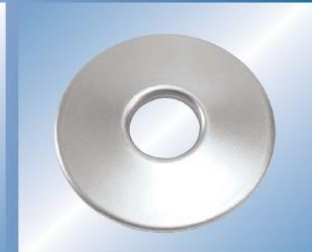
Halter – Stanz-/Biegeteil - mit zusätzlicher Versteifung – Stanz-/Biegeteil - KTL-Oberfläche



Strebe (lang) – Material QSTE500 - 8 mm - Stanz-/Biegeteil – verzinkt



Halter – Aluminium - 4 mm - Stanz-/Biegeteilkanten verrundet



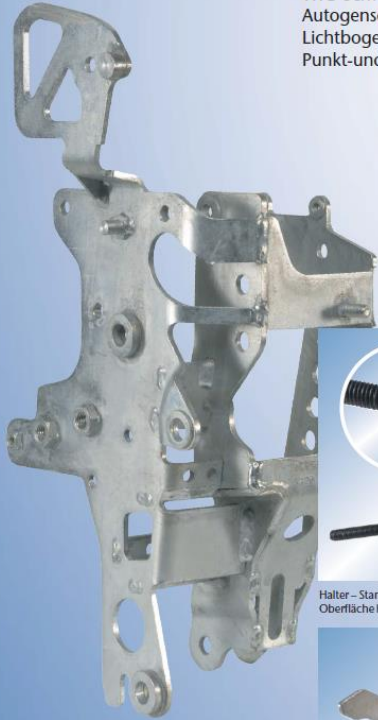
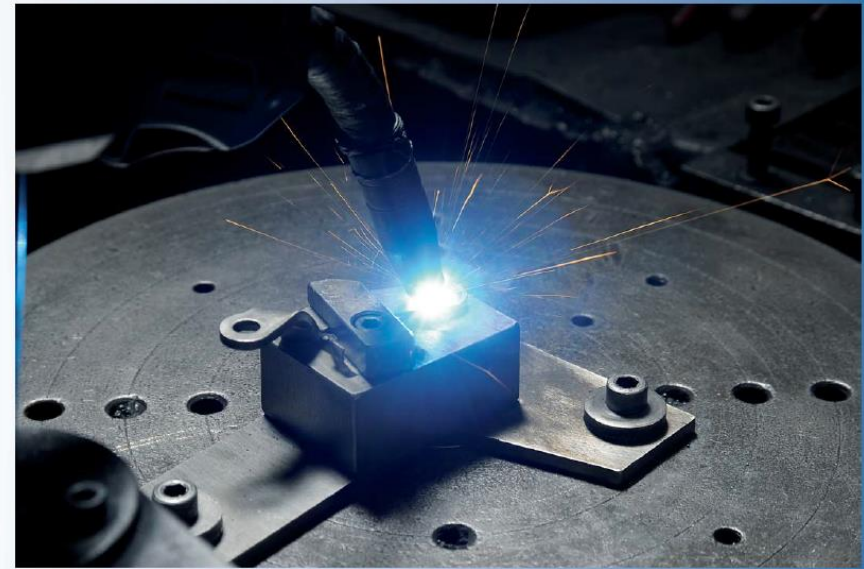
Riemenscheibe - Rand gebördelt aus DC01 0,8mm - verzinkt



Schweißgruppenteile

Geschweisstes Material:
Stahl, Stahlblech, Aluminium, Edelstahl

Schweißtechniken:
MIG-MAG-Schweißen,
WIG-Schweißen,
Autogenschweißen,
Lichtbogenschweißen,
Punkt- und Buckelschweißen



Hauptlager – bestehend aus 9 Einzelplatten und diversen Befestigungselementen – durch spezielle Anordnung verzugsfrei geschweißt – 100% Prüfung an spezieller Lehre



Halter – Stanz-/Biegeteil mit Buckelschweiß-Schraube – Oberfläche KTL



Crash-Fanghaken – 3 Platinen – Handschweißung MAG – mit Buckelschweißmuttern



Lagerbock – punkt- und buckelgeschweißt



G-Halter – buckelgeschweißt, vernietet – verzinkt



Antriebsachse – rundgeschweißt MAG – verzinkt



Führungrohr – MAG-geschweißt – verzinkt



Einstellschieber – buckelgeschweißt



Halter VLP – aus 2 Platinen punkt- und buckelgeschweißt



Spannband – aus vorverzinktem Material – punktgeschweißt



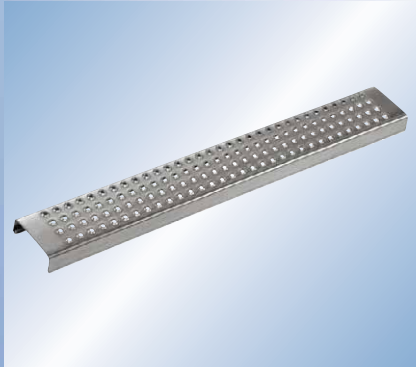
Griffschale – tiefgezogen, punktgeschweißt – verzinkt



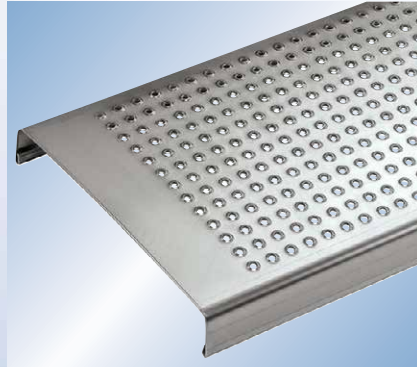
Teile aus rostfreiem Edelstahl

Edelstahl ist in vielen Bereichen unverzichtbar

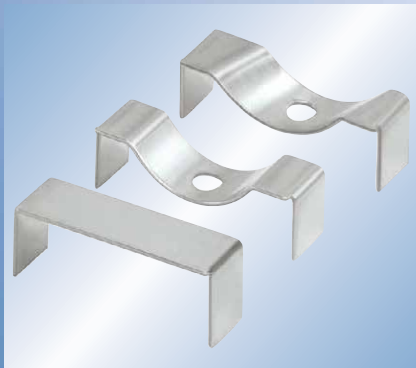
Wir fertigen Ihre Edelstahlteile in allen gängigen Güten von 0,5 bis 4 mm Stärke.



Leiterstufe - gebogen, gelocht, geprägt



Treppenstufe - gebogen, gelocht, geprägt



Befestigungselemente - Stanzbiegeteile - werkzeugfallend



Flansch mit Abdeckrosette - Stanz- und Ziehteil

Montageteile/Baugruppen

“Outsourcing verschafft Ihnen Freiraum“

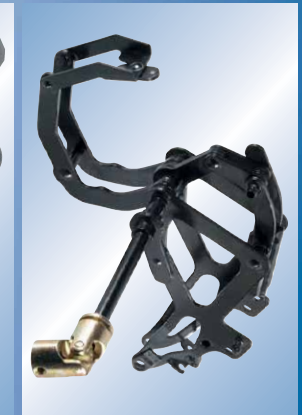
Als Systemlieferant übernehmen wir das Konfektionieren/Montage der produzierten Teile und zusätzlicher Komponenten ggfs. mit weiteren Produktionsgängen bis zur versandfertigen Verpackung.



Halter Funk – bestehend aus 3 Einzelplatten – verschraubt / vernietet, lackiert – eingeklebte Schutzgummileisten



Strebe – komplett im Haus gefertigt (Gummibuchsen und Federn beige stellt)

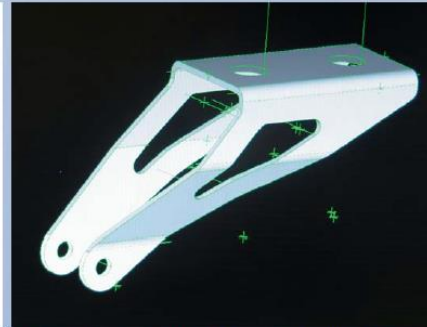
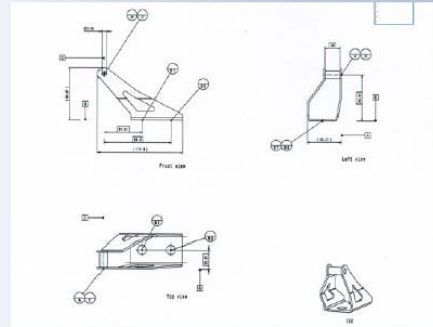
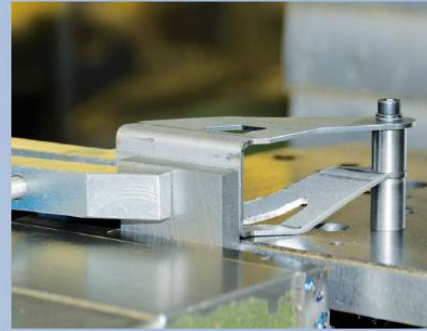


Verdeckkasten-Antrieb – komplexes Teil aus mehreren Platinen – verschiedenen Schweißarten – komplett im Hause gefertigt und montiert (Kardangeln und -Stange beige stellt)

Prototypen/Muster

Aus Ihren Ideen und konstruktiven Vorgaben fertigen wir aus Stahl, Stahlblech, Aluminium, NE-Metallen und Edelstahl das benötigte Teil

- als Prototyp, Muster, Anschauungs- und Funktionsmodell (zum Testen von Funktion, Materialverhalten und zur Teileoptimierung)
- als Ersatzbedarf für nicht mehr beschaffbare Komponenten (als Einzelstück oder Kleinstserie)



Halter Gelenkaufnahme - Laserteil – manuell gebogen – konzentrische Paßbohrungen



Wiedenhoff & Wirths

Stanz- und Umformtechnik GmbH & Co. KG

Jahnstraße 32

58285 Gevelsberg

Tel.: +49 (02332) 4336

Fax: +49 (02332) 81336

info@wiedenhoff-wirths.de